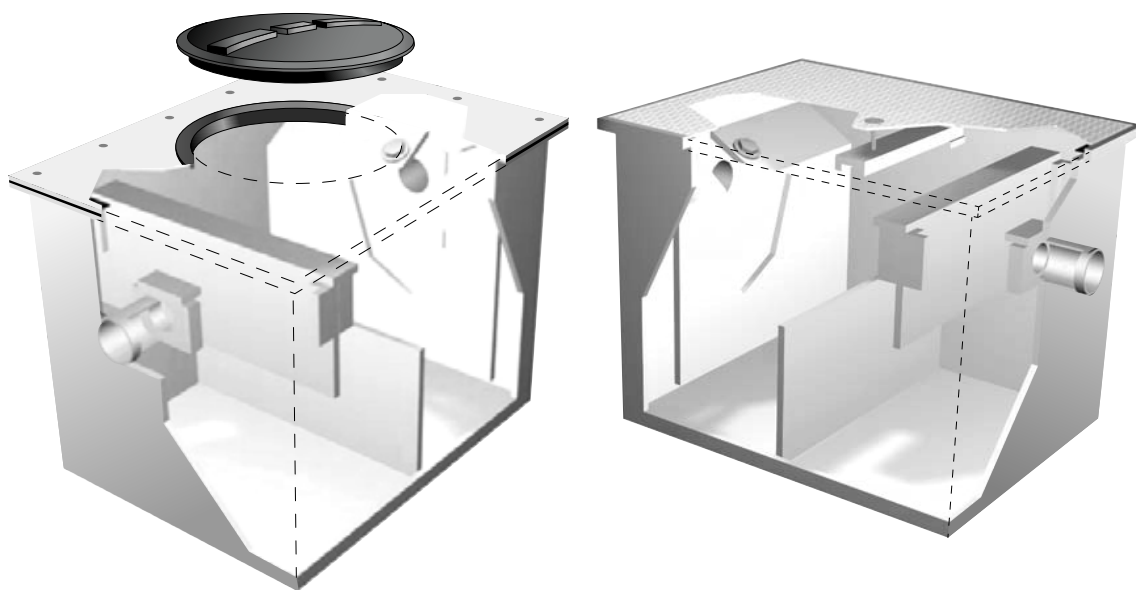


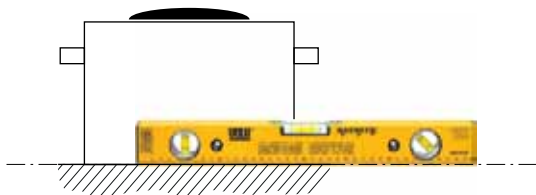


## PROCÉDURE D'INSTALLATIONS **SÉPARATEURS DE GRAISSE**

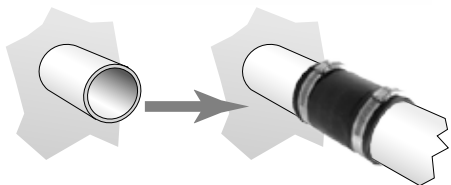


*L'intercepteur devrait être installé le plus près possible de l'appareil.  
Il peut être installé sur dalle modèle CA-SG-S ou encastrer sous dalle modèle CA-SG.*

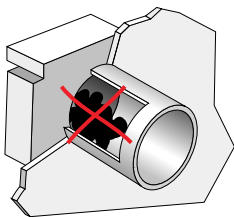
### Séparateur pour installation en surface (CA-SG-S)



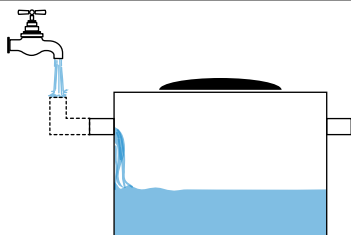
1. S'assurer que l'intercepteur est sur une surface plate et de niveau (optionnel sur une dalle de propreté)



2. Faire le raccordement de l'entrée et la sortie à l'aide d'un joint mécanique.



3. S'assurer qu'il n'y a pas de débris à l'entrée du contrôle de débit pour ne pas obstruée l'intercepteur.



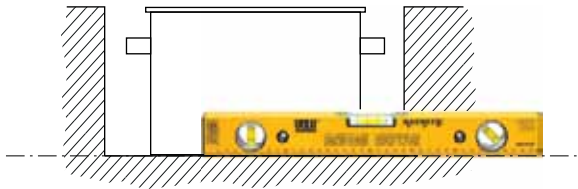
4. Remplir l'intercepteur d'eau à l'aide d'un robinet raccordé en amont.

Note : La mise en marche ce fait par elle-même

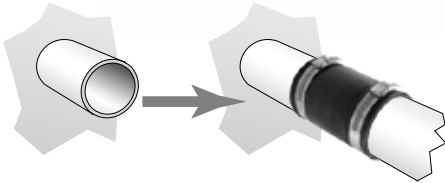
## Séparateur pour installation encastrée (CA-SG)



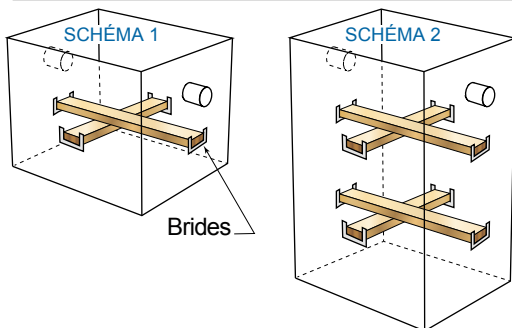
1. Excaver le fond de terre selon plans et devis pour encastrer l'intercepteur



2. S'assurer que l'intercepteur est sur une surface plate et de niveau .



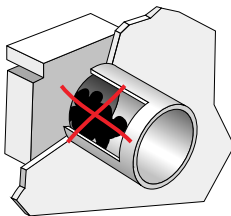
3. Faire le raccordement de l'entrée et la sortie à l'aide d'un joint mécanique.



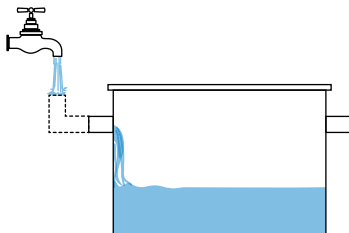
4. Couper 2 morceaux de "2x4" à la longueur requise. Fixer chacun au centre des parois, des brides soudées en «U» les retiendront «Schéma 1».

Si la hauteur du séparateur est extrême, suivre l'installation du «Schéma 2» pour une meilleur protection.

Remblayer et compacter la terre ou le gravier, coulé le béton et nivelé la surface au cadre de l'intercepteur.

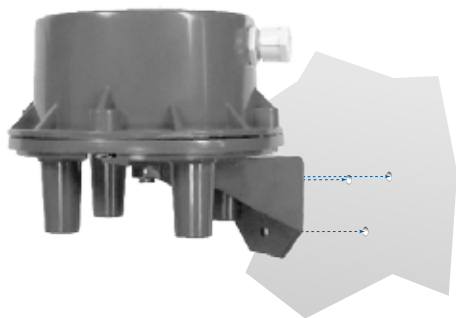


5. S'assurer qu'il n'y a pas de débris à l'entrée du contrôle de débit pour ne pas obstruée l'intercepteur.

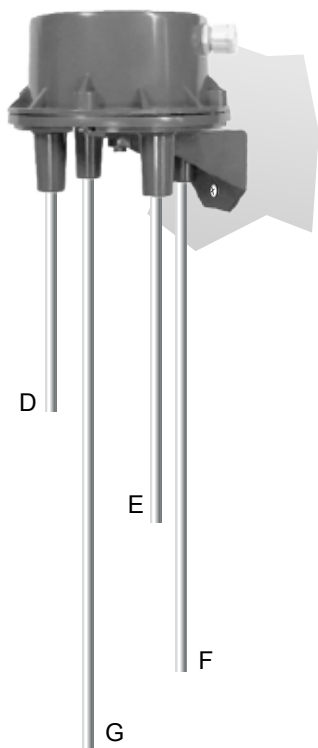


6. Remplir l'intercepteur d'eau à l'aide d'un robinet raccordé en amont.

Note : La mise en marche ce fait par elle-même

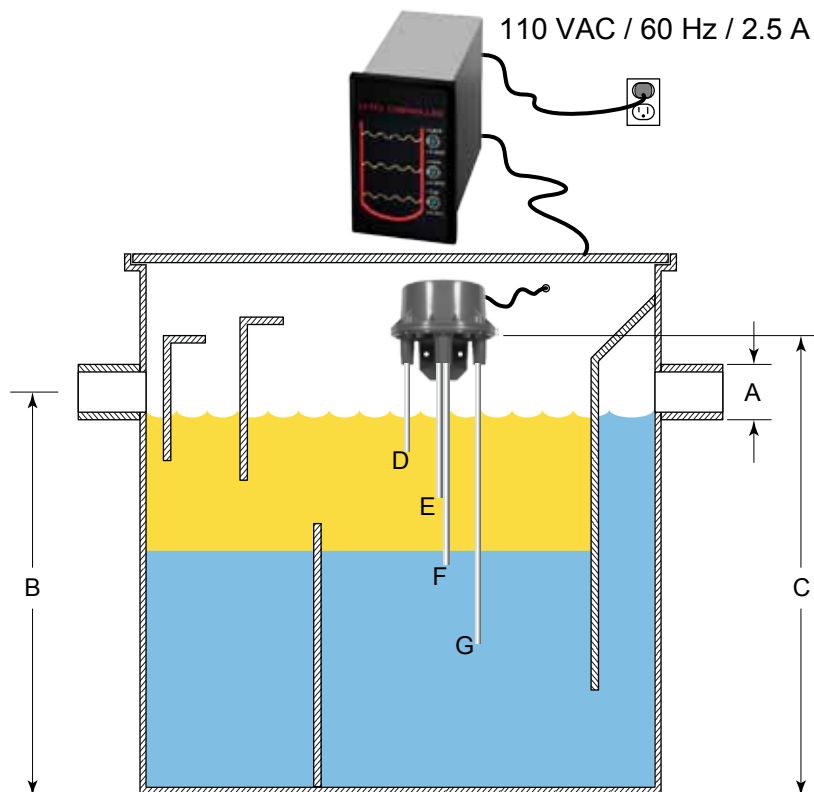


1. Prépercer les (3) trous sur la paroi pour visser la braquette du support de cannes de sorte que le dessous soit à la hauteur de la dimension C.



2. Couper la première canne à la dimension G et visser sur le raccord identifié COMM.
3. Couper la deuxième canne à la dimension F et visser sur le support.
4. Couper la troisième canne à la dimension E et visser sur le support.
5. Couper la quatrième canne à la dimension D et visser sur le support.

Modèles	A	B	C	D	E	F	G
CA-SG25	3"	14"	16"	6"	8"	10"	12"
CA-SG35	4"	15"	17"	6"	8"	10"	12"
CA-SG50	4"	17"	19"	6"	8"	12"	14"
CA-SG75	4"	19"	21"	6"	9"	13"	15"
CA-SG100	4"	23"	25"	6"	10"	14"	17"
CA-SG150	4"	25"	27"	6"	12"	17"	19"
CA-SG200	4"	30"	32"	6"	12"	18"	19"
CA-SG250	4"	36"	38"	6"	12"	18"	19"



- L'intercepteur nécessite la vidange des graisses selon les besoins à l'aide de compagnie spécialisé.
- Aucune fréquence de vidange ne peut être estimée car il dépendra de l'utilisation du propriétaire.

**Note :** Un nettoyage préventif est suggéré 1 à 2 fois par année ou selon les besoins.

---

**SIÈGE SOCIAL**

2250 boul. Dagenais Ouest, Laval, (Québec) H7L 5Y2  
Téléphone: 450 625-3088 - Télécopieur: 450 625-8617

**SUCCURSALE DE QUÉBEC**

1393, rue Martin, Québec, (Québec) G3E 1G7  
Téléphone: 418 840-9968 - Télécopieur: 418 840-9981

**SUCCURSALE D'OTTAWA**

1056 Charest Way, Orleans, (Ontario) K4A 4B1  
Téléphone: 613 620-1075 - Télécopieur: 613 837-0935

